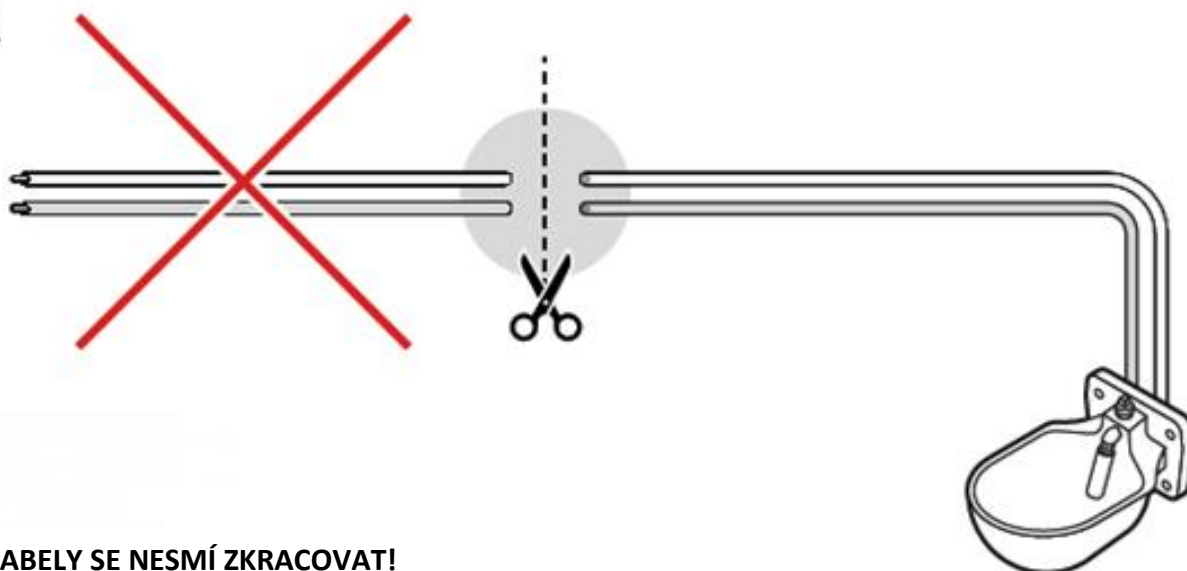


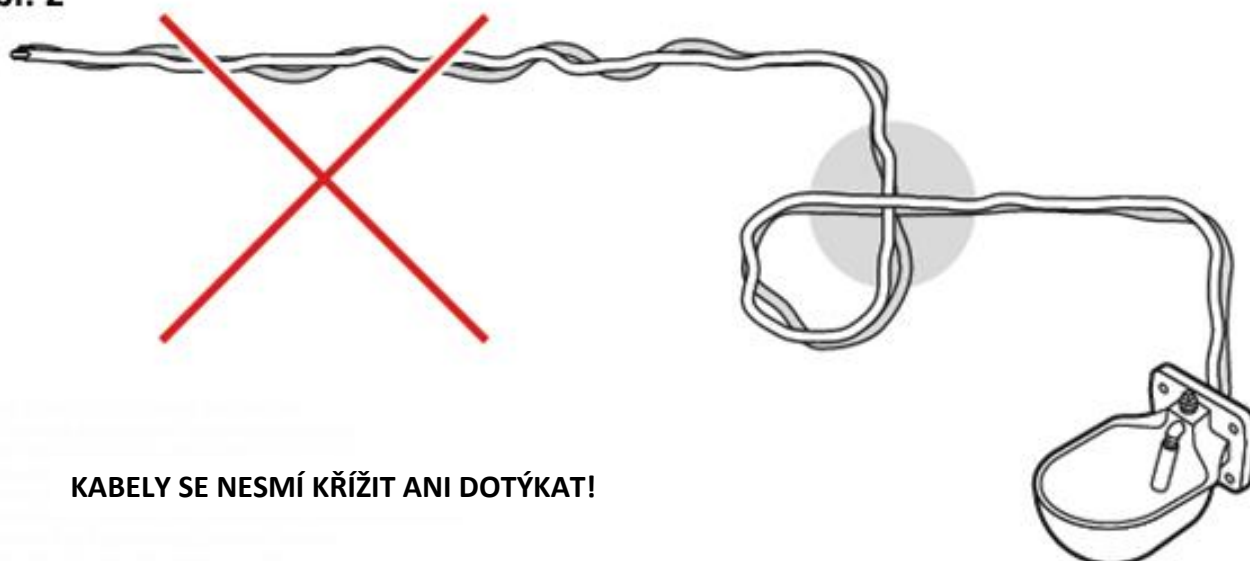
ZÁSADY INSTALACE VÝHŘEVNÝCH NAPÁJEČEK

Obr. 1



KABELY SE NESMÍ ZKRACOVAT!

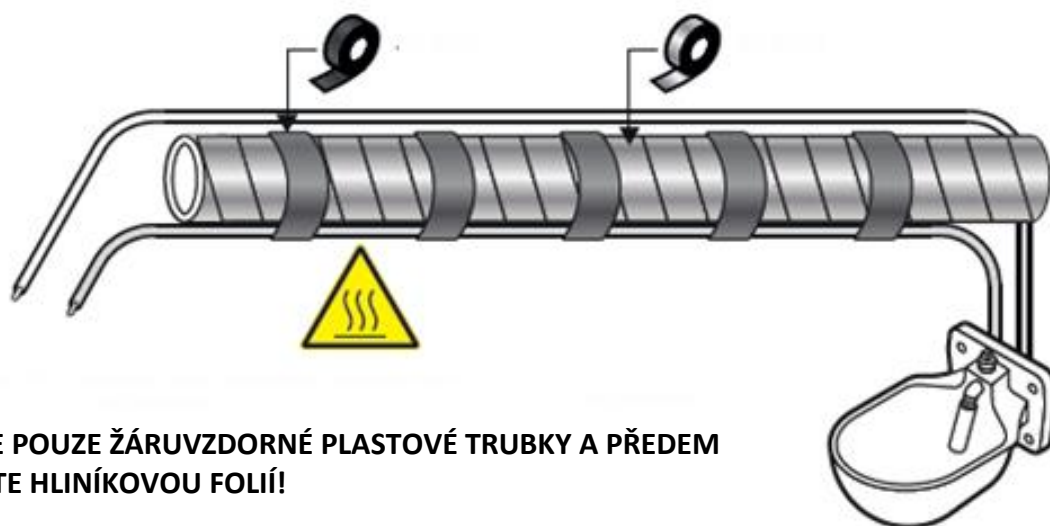
Obr. 2



KABELY SE NESMÍ KŘÍŽIT ANI DOTÝKAT!

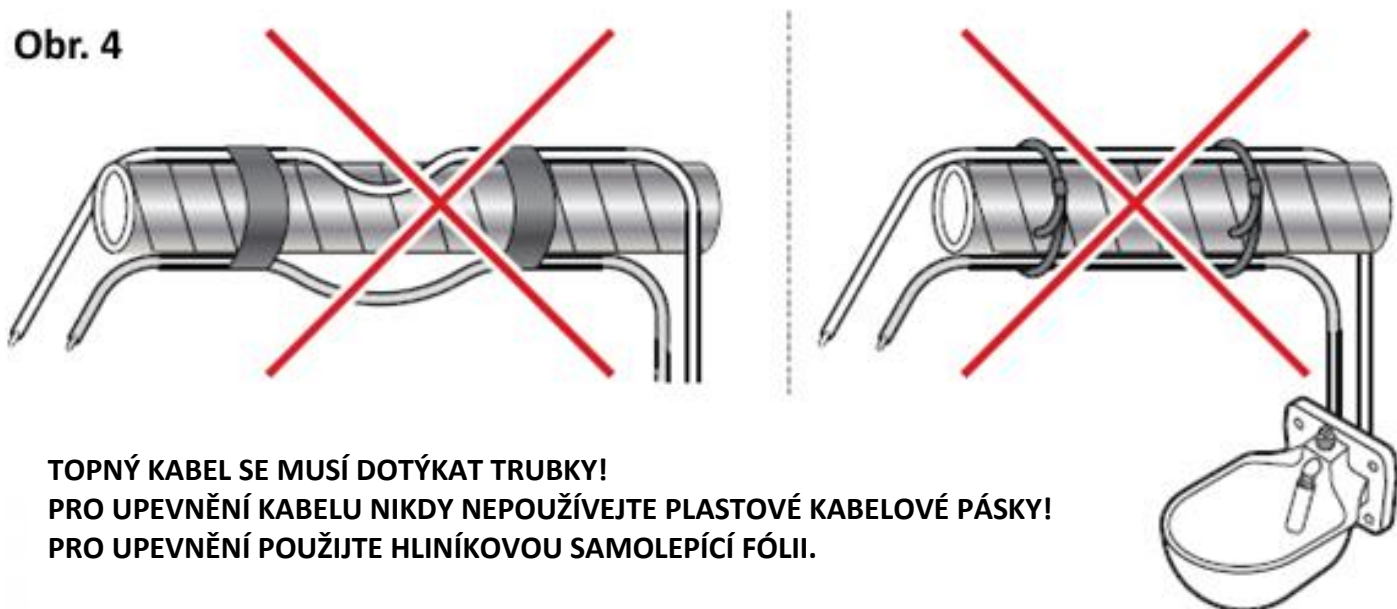
KABELY SE NESMÍ KŘÍŽIT ANI DOTÝKAT!

Obr. 3



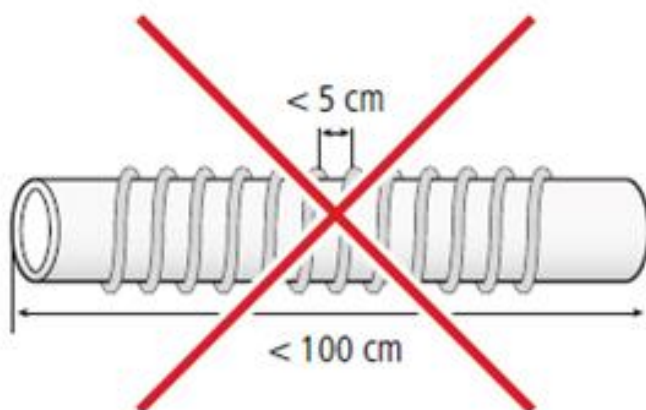
POUŽÍVEJTE POUZE ŽÁRUVZDORNÉ PLASTOVÉ TRUBKY A PŘEDEM JE OMOTEJTE HLINÍKOVOU FOLIÍ!

Obr. 4



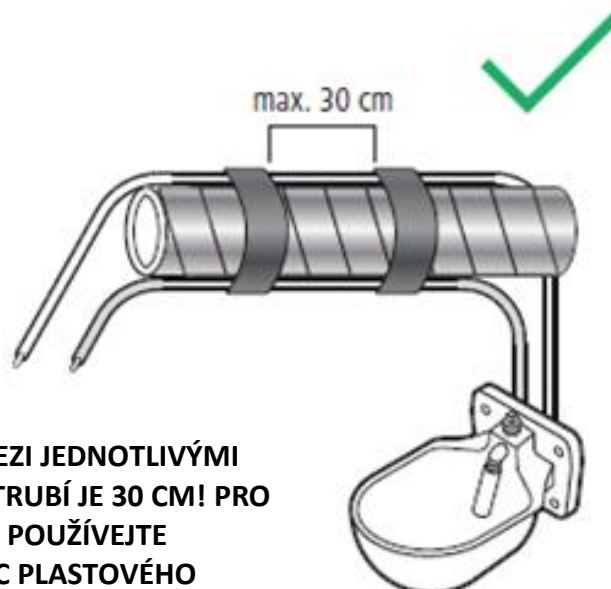
**TOPNÝ KABEL SE MUSÍ DOTÝKAT TRUBKY!
PRO UPEVNĚNÍ KABELU NIKDY NEPOUŽÍVEJTE PLASTOVÉ KABELOVÉ PÁSKY!
PRO UPEVNĚNÍ POUŽIJTE HLINÍKOVOU SAMOLEPÍCÍ FÓLII.**

Obr. 5

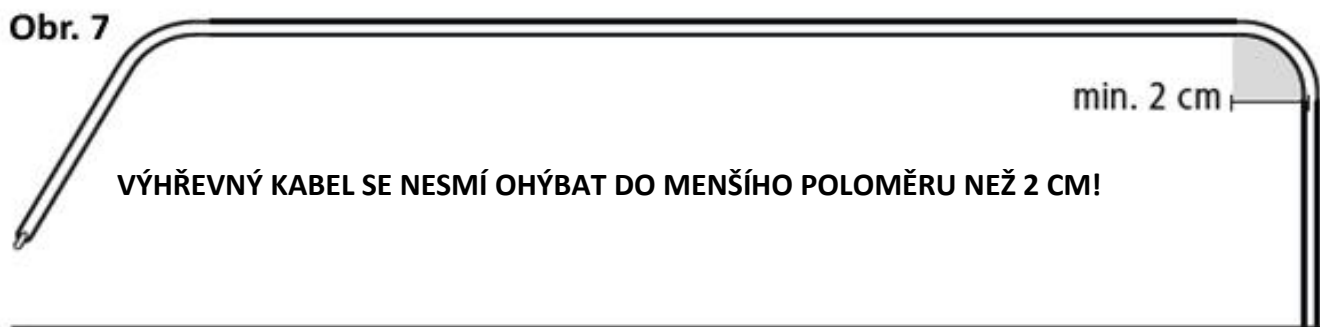


**TOPNÝ KABEL NENAVÍJEJTE PŘÍLIŠ TĚSNĚ, MEZERA MEZI JEDNOTLIVÝMI SMYČKAMI
MUSÍ BÝT MINIMÁLNĚ 5 CM!
DĚLKA VYHŘÍVANÉHO POTRUBÍ MUSÍ BÝT MINIMÁLNĚ 100 CM!**

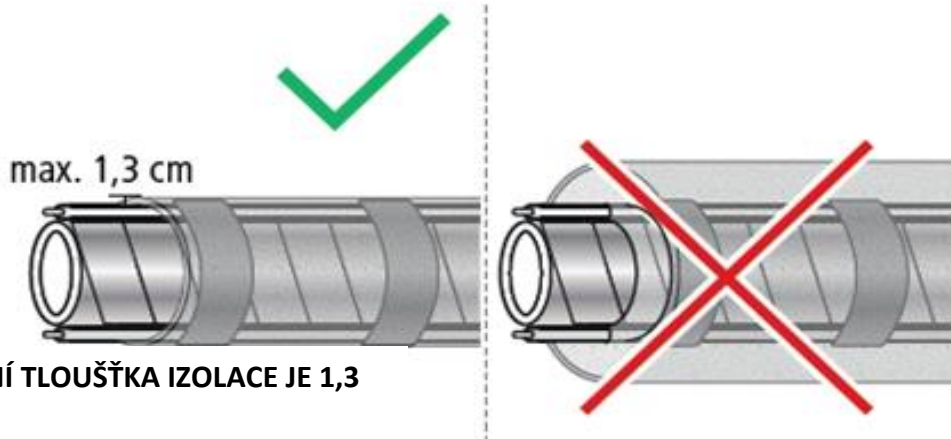
Obr. 6



**MAXIMÁLNÍ VZDÁLENOST MEZI JEDNOTLIVÝMI
UCHYCNĚNÍMI KABELŮ NA POTRUBÍ JE 30 CM! PRO
UCHYCNĚNÍ TOPNÉHO KABELU POUŽÍVEJTE
HLINÍKOVOU FÓLII, NIKDY NIC PLASTOVÉHO
(HOŘLAVÝ MATERIÁL)!**

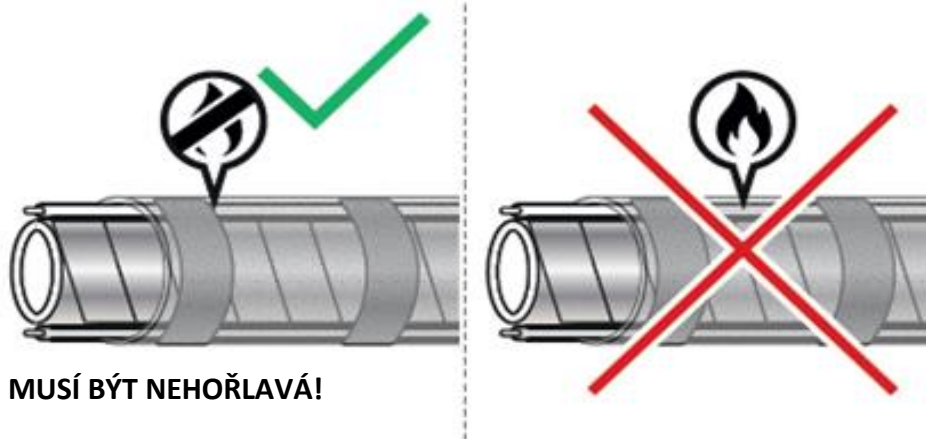


Obr. 8



MAXIMÁLNÍ TLOUŠŤKA IZOLACE JE 1,3 CM.

Obr. 9



Obr. 10

NEZAKRÝVEJTE ANI NEIZOLUJTE TEPLTNÍ SPÍNAČ NA SPODNÍ ČÁSTI NAPÁJEČKY!



Návod k instalaci

Před instalací a použitím si pozorně přečtěte tento návod.

Za škody způsobené nedodržáním návodu se neručí a záruka se na ně nevztahuje.

1. Bezpečnostní pokyny

Pozor!

Nebezpečí fyzického zranění osob a zvířat a materiálních škod při nesprávném použití!

- Správné připojení a instalaci smí provádět pouze kvalifikovaný elektrikář.

! Dodržujte příslušné předpisy !

- Tento přístroj mohou používat děti od 8 let a osoby s tělesnými, smyslovými nebo duševními poruchami, schopnostmi nebo osobami s nedostatečnými zkušenostmi a znalostmi, pokud jsou pod dohledem nebo byly proškoleny v bezpečném používání přístroje a rozumí souvisejícím nebezpečím. Děti si s přístrojem nesmí hrát.

Čištění a uživatelskou údržbu nesmí provádět děti bez dozoru.

- Nebezpečí požáru! Aby se zabránilo požáru, musí být topný kabel vzdálen nejméně 13 mm od všech hořlavých materiálů.

- Nebezpečí požáru! Používejte pouze nehořlavou izolaci potrubí (obr. 9).

- Před zahájením instalace si zjistěte a porovnejte údaje na typovém štítku napájecí mísy, typovém štítku topného kabelu a na obalu. Pokud uvedená provozní napětí nesouhlasí, zařízení se nesmí instalovat a musí být vráceno výrobci.

- Před zahájením instalace zkontrolujte, zda barva izolace kabelu odpovídá provoznímu napětí uvedenému na typovém štítku (24 V = šedá | 230 V = červená).

- Pro ochranu osob, zvířat a zařízení je nutné elektrickou instalaci vybavit proudovým chráničem dle platných předpisů (30 mA).

- Z bezpečnostních důvodů musí být kovové trubky, ochranné trubky a plášť před instalací uzemněny. Před spuštěním instalace je třeba zajistit, aby všechny kovové části, které mohou přijít do styku s topným kabelem, byly připojeny k ochrannému vodiči.

- Celý systém musí být zkontrolován z hlediska elektrické spojitosti a musí být provedeno případné dodatečné uzemnění.

- Napáječky na 24 V provozujte pouze s transformátory s pojistkou s galvanickým oddělením (ochranným oddělením) a výstupním napětím 24 V. Transformátor umístěte vždy mimo dosah zvířat.

- Přístroj RCD v rozváděči, v dílčích rozváděčích a v zásuvkové nebo rozvodné skříni musí být každý označen štítkem s nápisem/samolepkou s výstražnými nápisy a s uvedením přesného místa montáže napáječky s topným kabelem.

- Obvody používané k provozu topného kabelu musí být zřetelně označeny ve schématu zapojení a v seznamu pojistek.

- Pravidelně kontrolujte funkčnost proudového chrániče pomocí funkčního tlačítka.

- Nikdy topný kabel příliš neohýbejte. Pokud je skutečný poloměr ohybu menší než minimální hodnota 20 mm, pak topný kabel nesmí být instalován a musí být zlikvidován (obr. 7).

- Plášť topného kabelu je určen pouze pro styk s vodou, ale nesmí přijít do styku s chemikáliemi, kyselinami, zásadami nebo jinými látkami.

- Před zahájením vinutí kabelu je třeba zkontrolovat, zda nebyl topný kabel poškozen při přepravě, zda není celkově poškozený (praskliny, změna zbarvení...).

- Poškozené topné kabely se nesmí instalovat ani připojovat k elektrické síti.

- Během instalace nesmí být topný kabel připojen k elektrické síti.

- Topný kabel nesmí být zkracován a je připraven k provozu tak, jak byl dodán. Nesmí být ani jinak upravován (obr. 1).

- Přebytečná délka topného kabelu musí být omotána kolem koncového úseku trubky s minimální vzdáleností 50 mm mezi vinutími (obr. 5).

- Jakýkoli pokus o fyzickou úpravu topného kabelu vede ke ztrátě záruky. Pokud dojde k přestřížení topného kabelu, nelze jej již opravit.
- Topný kabel se nesmí v žádném místě dotýkat sám sebe ani druhého topného kabelu (obr. 2).
- Teplotní spínač (integrováný v napáječce) nesmí být zakrytý (obr. 10).
- Teplotní spínač musí být namontován hladkou, plochou stranou dolů.
- Topné kabely nesmí být vedeny přes ostré hrany. (Použijte chrániče).
- Připojení topného kabelu 230 V k napájecí síti musí být provedeno v rozvodné krabici chráněné proti stříkající vodě s krytím IP54 nebo lepším.
- Topný kabel neved'te zkroucený.
- Topný kabel neved'te podél částí budovy, které jsou nebo se stávají horkými nebo jsou samostatně vytápěné (např. komíny, horké potrubí).
- Nikdy neinstalujte topný kabel do stěn, podlah nebo stropů.
- Na topný kabel nesmí působit žádné tahové, tlakové nebo torzní zatížení.
- Neinstalujte stejný topný kabel současně na různá potrubí. Mohlo by to způsobit přehřátí topného kabelu a vést k požáru nebo úrazu elektrickým proudem.
- Nikdy neinstalujte topný kabel na plastové potrubí, pokud není zajištěno, že je potrubí vždy naplněno vodou.
- Pokud má být topný kabel instalován na plastové vodovodní potrubí, musí se předtím omotat hliníkovou folií. Lze použít pouze u teplotně odolného plastového potrubí schváleného pro horkou vodu (obr. 3).
- Topný kabel a celá jednotka jsou bezúdržbové, ale topný kabel a napáječka musí být pravidelně kontrolovány, a to nejméně jednou ročně. V případě viditelného poškození nebo opotřebení (praskliny, proříznutí, deformace, křehkost, zuhelnatělá místa nebo změna barvy) izolace, je třeba celý topný kabel vyměnit.
- Před zahájením vizuální kontroly odpojte topný kabel od elektrické sítě.
- Pokud došlo k vypnutí pojistky (RCD) topného kabelu, nesmí být pojistka resetována, dokud nebude zjištěna příčina a nebude provedena kontrola celého zařízení a instalace kvalifikovaným elektrikářem, zda nedošlo k případnému poškození nebo opotřebení.
- Topný kabel nesmí být instalován při venkovních teplotách nižších než +5 °C.
- Nikdy nepřipojujte topný kabel k napájení, pokud není nainstalovaný.
- Topné kabely musí být chráněny před poškozením a opotřebením, např. hlodavci, mechanickým poškozením apod.
- Kabel nesešivejte, nepřibíjejte ani jinak nepřipevňujte pomocí nevhodných materiálů.
- Topný kabel nesmí být připojen mimo topnou sezónu.
- Izolace nesmí být silnější než 13 mm. Příliš silná izolace topného kabelu vede k přehřívání. Musíte zajistit, aby izolace nebyla hořlavá. (obr. 8)
- Pokud je topný kabel poškozený, je nutné jej kompletně vyměnit.
- Při instalaci napáječky dodržujte předpisy DIN 1988 a DIN EN 1717 (ochrana před znečištěním zařízení na pitnou vodu). Tato napáječka nesplňuje požadované ochranné oddělení pro kapaliny kategorie 5.
- Zajistěte, aby zařízení připojovaly pouze osoby, které mají odbornou kvalifikaci potřebnou pro práci s vodovodním zařízením a rozvody.
- Potrubní ventil je vhodný pro tlak vody v rozmezí 1,1 až 5 barů. Ideální přívodní tlak pro provoz napáječky je přibližně 3 bary. Vyhněte se tlaku vody vyššímu než 5 barů. Tam, kde je tlak vody vyšší než 5 barů, doporučujeme provést instalaci redukčního ventilu. V cirkulačních systémech musí být instalován pojistný ventil proti přetlaku.
- V případě znečištěné vody je nutné namontovat vhodnou filtrační jednotku. (sedimentační filtr 5 - 20 μ/filtr s aktivním uhlím).

- Při připojování napáječky dbejte na celkovou čistotu (žádné zbytky v potrubí, jako jsou kovové piliny, písek, usazeniny apod.).
- Pokud se napáječka delší dobu nepoužívá, vždy z ní vypusťte zbytkovou vodu.
- Nečitelné nebo poškozené nálepky (např. typový štítek) je nutné neprodleně vyměnit za nové originální nálepky.
- Napáječku a kabely čistěte pouze měkkým hadříkem nebo vlhkou utěrkou. Hadřík nebo utěrka by neměly obsahovat benzín nebo jiná rozpouštědla, protože by mohla poškodit plast.
- Posledních 30 cm přídavného potrubí topení (směrem ke konci přípojky) se nevyhřívá.
- Dodržujte tyto bezpečnostní pokyny a upozornění. Bezpečnostní pokyny a upozornění si uschovejte pro pozdější rozšíření nebo kontrolu instalace kabelu a předejte je osobě odpovědné za pravidelné vizuální kontroly.

Návod k použití:

Napáječka hladinová vyhřívaná SH30

- 662234005 Napáječka hladinová vyhřívaná SH30 24 V/31 W
662234073 Napáječka hladinová vyhřívaná SH30 24 V/73 W (vyhřívání přívod)
662234245 Napáječka hladinová vyhřívaná SH30 230 V/31 W
662234273 Napáječka hladinová vyhřívaná SH30 230 V/73 W (vyhřívání přívod)

POPIS VÝROBKU:



modely 31W

TECHNICKÁ DATA napáječky SH30

Třída ochrany: II

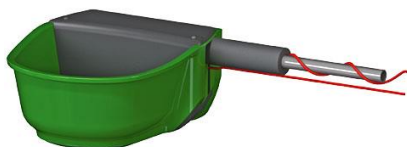
Šířka: 295 mm

Hloubka: 340 mm (od zdi)

Rozteč montážních děr: 140 mm x 120 mm

Levé a pravé napojení: ½“ vnitřní závit

Váha: cca 2,7 kg



modely 73 W s topným kabelem (celková délka 3m), chránícím proti zamrznutí napáječku a 1 až 2 m přívodního potrubí

UPOZORNĚNÍ

Před instalací si pozorně přečtěte následující instrukce. Tento návod nechte na bezpečném a dobře dostupném místě.

SPRÁVNÉ POUŽITÍ

- Toto zařízení se používá k napájení hospodářských zvířat. Jakékoli jiné použití je nesprávné. Pokud dojde k závadě při nesprávném použití nebo po úpravách zařízení, zaniká nárok na záruku od výrobce i nárok na náhradu škody.
- Dle uvedených pokynů provádějte pravidelnou údržbu.

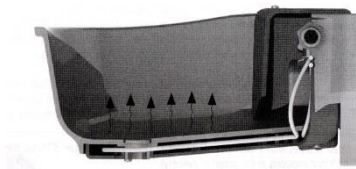
VAROVÁNÍ

Při nesprávném použití riskujete fyzické zranění lidí, zvířat a materiální škody.



FUNKCE

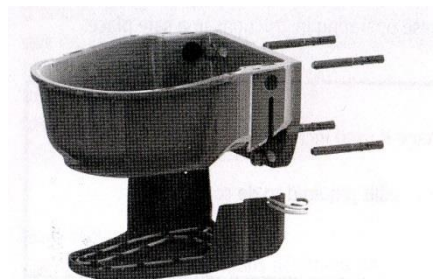
Napáječka je vybavená výhřevným kabelem, který udržuje takový rozsah teploty vody, aby nezamrzla. Termostat integrovaný ve výhřevném kabelu zapíná výhřevný systém napáječky při teplotě okolo +5°C a vypíná kolem +13°C. Spodní kryt napáječky a uzavřená konstrukce kolem ventilu má izolační účinek a zabraňuje úniku tepla vznikajícího topným kabelem.



MONTÁŽ NAPÁJEČKY

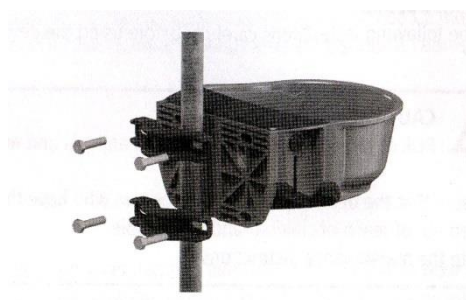
Napáječku lze nainstalovat na zeď nebo trubku hrazení.

Výška pro montáž napáječky by měla být určena na základě výšky zvířat, která jí budou používat.



Montáž na zeď

Upevňovací materiál zvolte podle materiálových vlastností zdi.



Montáž na hrazení

Napáječku lze namontovat na trubku o průměru od 1“ (24,4mm) až do 3“ (76,2mm) za pomoci držáku (není součástí dodávky).

PŘIPOJENÍ VODY

Postupujte následovně:

1. Našroubujte přívod vody levým nebo pravým vývodem napáječky.
2. Našroubujte ucpávku do nepoužívaného vývodu napáječky.
3. Utěsněte pravé a levé napojení malým množstvím teflonové pásky
4. Odvzdušněte důkladně potrubí. Pokud je potřeba nainstalujte automatický odvzdušňovací ventil
5. Důkladně propláchněte napáječku. Nově nainstalované potrubí může obsahovat kovové špony, písek, usazeniny.

PŘIPOJENÍ VÝHŘEVNÉHO KABELU

- Instalaci elektrického zařízení musí provádět osoba s příslušnou kvalifikací (elektrikář). Je potřebné použít odpovídající proudový chránič k ochraně osob a zvířat.
- Zkontrolujte napětí, na které budete napojovat napáječku s typovým štítkem na napáječce. Zapojovat pouze na napětí uvedená na tomto štítku.
- Pro modely **SH30 24 V/31 W** a **SH30 24 V/73 W** použijte transformátor s pojistkou o max. napětí 24V, který musí být umístěn mimo dosah zvířat.

- U modelů **SH30 230V/73W** a **SH30 24V/73W** obtočte potrubí výhřevným kabelem tak, aby se nikde nepřekrýval. **Minimální délka vyhřívání potrubí je 1m, maximální 2m.**
- Topný kabel smíte použít pouze na potrubí, které je vhodné pro vyhřívání topnými kabely.
- Napáječky SH30 24V/73W a 230V/73W s výhřevnými kabely přívodního potrubí vždy instalujte do prostředí se stejnou teplotou.
- Zajistěte všechny elektrické a výhřevné kabely tak, aby byly chráněny před ohlodáním nebo okusem. Používejte pouze materiál odolný proti okusu.
- Nedovolte, aby přívodní kabely přišly do kontaktu s olejem nebo ostrou hranou.
- Zkontrolujte funkci celé elektrické instalace před prvním spuštěním.
- Termostat nesmí být zakryt nebo izolován.
- Na plastové potrubí vždy před instalací výhřevného kabelu namotejte hliníkovou fólii.



umístění typového štítku

Napáječka s výhřevným kabelem (SH30 230V/73W a SH30 24V/73W)

Napáječka se dodává s výhřevným kabelem dlouhým 3m (1m vyhřívá misku napáječky a 2m kabelu vyvedené na pravé straně vyhřívají přívodní potrubí). Posledních 30cm výhřevného kabelu nehřeje (modrá značka). Pokud je potrubí nalevo, odšroubujte spodní víko napáječky a kabel vyved'te otvorem vlevo. Víko opět připevněte. Otvor po kabelu při horním vedení uzavřete přiloženou záslepkou.

konec kabelu

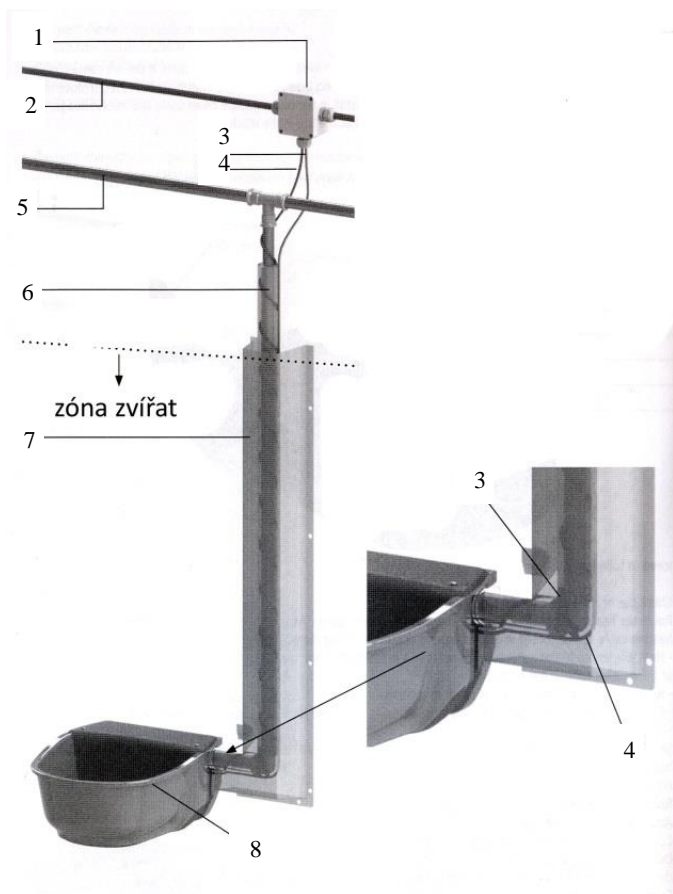


záslepka

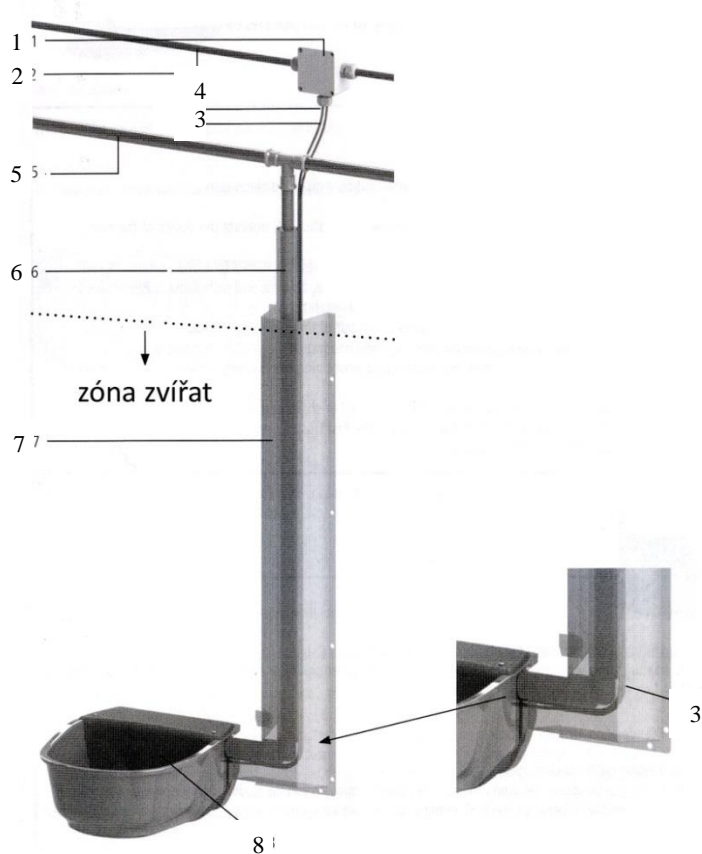
Postup:

1. Pokud máte plastové přívodní potrubí, zkontrolujte, zda je vhodné pro vyhřívání topnými kabely a nainstalujte hliníkovou fólii.
2. Zkontrolujte, zda není kabel poškozen.
3. Obtočte/přiložte výhřevný kabel kolem potrubí směrem k přívodu el. proudu.
 - výhřevný kabel (na konci je osazen mosaznou koncovkou) může být rovnoměrně obtočen kolem potrubí nebo podélně přiložen k potrubí.
 - **vyhřívání délka potrubí: minimálně 1m (rovnoměrným obtočením potrubí) do maximálně 2m (podélně přiložit na potrubí).**

Veďte kabel tak, aby byl z dosahu zvířat – použijte plechový kryt potrubí. Kabel se nesmí překrývat ani křížit.
Konec kabelu (v zásuvce nebo krabici) musí být dobře přístupný pro údržbu a opravy.
4. Kabel obtočte hliníkovou fólií a zaizolujte izolací vhodnou pro topné kabely. Tím dosáhnete lepší výhřevnosti a menších tepelných ztrát.
5. Přípojný kabel (označen stříbrným štítkem s označením napětí a výkonu) el. napětí veďte vně izolace.
6. Připojte výhřevný kabel k napětí 230V, model **SH30 24V/73W** do transformátoru 24V.
7. Připevněte ochranu proti okusu – plechový kryt.



Instalace napáječky s 3m výhřevným kabelem (modely 73W)



Instalace napáječky SH30, modely 31W

1	krabice, minimálně IP 54	5	přívodní potrubí
2	napětí 24V nebo 230V	6	izolace
3	konec kabelu propojovacího	7	ochrana proti okusu
4	konec výhřevného kabelu	8	vyhřívána napáječka SH30

- Zde je vyobrazeno pravé napojení. Napojit lze napáječku i vlevo (voda i výhřevný kabel).

Upozornění:

Doporučujeme rozvod vody chránit proti zamrznutí izolací, popř. topnými kabely.

NASTAVENÍ VÝŠKY HLADINY VODY V NAPÁJEČCE

1. Odstraňte kryt plovákového ventilu
2. Uvolněte křídlovou matici na plováku ramene ventilu
3. Nastavte výšku plováku
4. Utáhněte křídlovou matici na plováku ramene ventilu
5. Vraťte zpět kryt ventilu



regulační matice

ÚDRŽBA A ČIŠTĚNÍ

- Udržujte napáječku čistou
- Kontrolujte stav napájecího systému pravidelně; vadné součásti napáječky nebo rozvodné sítě nesmějí být používány, proto je vyměňte nebo opravte
- Odpojte napáječku z elektrické sítě, pokud nehrozí zamrznutí (v létě)
- Čistěte pouze suchým hadrem nebo vlhkým hadříkem. Nepoužívejte benzín ani jiná rozpouštědla. Může dojít k poškození plastu.

POZNÁMKA:

Napáječka SH 30 je dodávána s vysokotlakým plovákovým ventilem. Nabízíme také nízkotlaký plovákový ventil, kat. č. 662234205.

OZNAČENÍ CE/CE PROHLÁŠENÍ O SHODĚ

Výrobek/zařízení popsané v tomto návodu splňuje základní požadavky a další relevantní ustanovení směrnice 2004/108/EC a 2006/95/EC.



Značka CE potvrzuje shodu tohoto výrobku s platnými předpisy pro jeho užívání.

LIKVIDACE



Po uplynutí životnosti, nebo v okamžiku kdy další opravy jsou neekonomické, likvidují se jeho části po celkové demontáži s ohledem na dodržení předpisů pro ochranu životního prostředí. Kovové a plastové části se roztřídí podle druhu a odprodají se organizaci zabývající se sběrem druhotných surovin.

Záruční list

Záruka je 24 měsíců ode dne prodeje a vztahuje se na vady výroby a součástek. Nevztahuje se na vady způsobené mechanickým poškozením či neodbornou obsluhou. Při reklamaci předložte doklad o nákupu! Škody způsobené neodbornou obsluhou a manipulací nemohou být předmětem reklamace, ani pro uplatnění náhrady škody.

Datum prodeje:

Razítko a podpis prodejce: