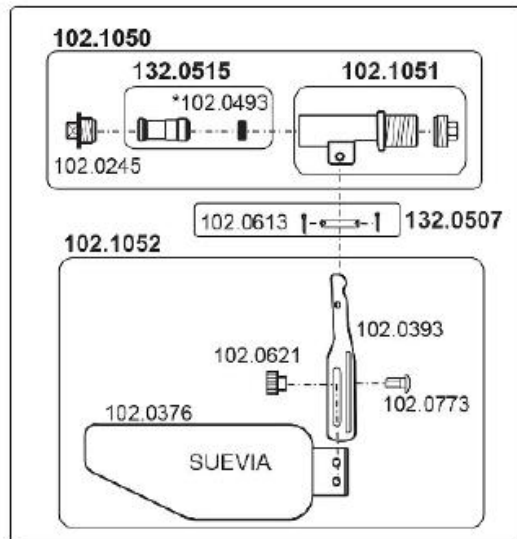
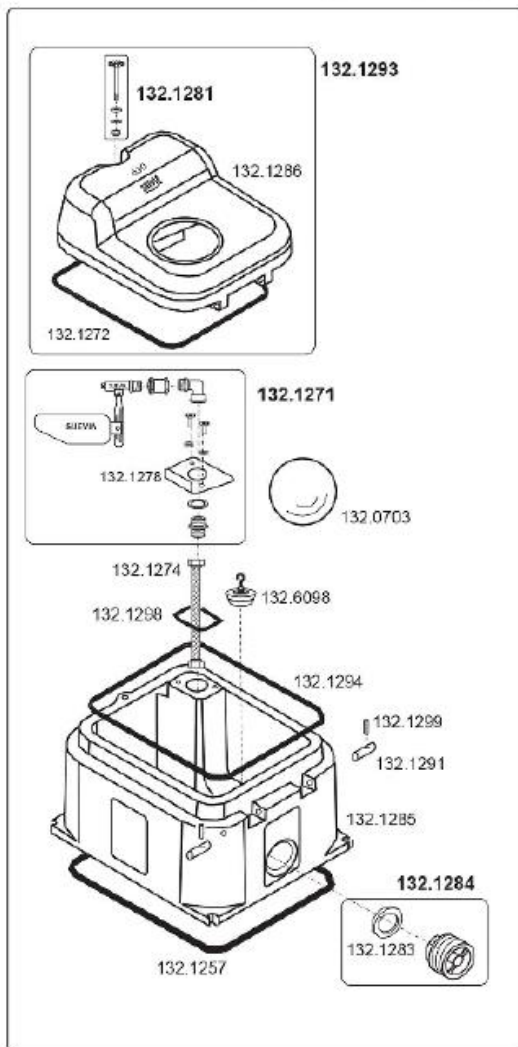


Seznam náhradních dílů



* Označené díly jsou dodávány pouze jako servisní balíčky



Návod k montáži

SUEVIA

Mod. 630

Katalogové číslo 662301000

Jednomíčová napáječka Thermo-Quell



Tlak vody 1 - 5 bar

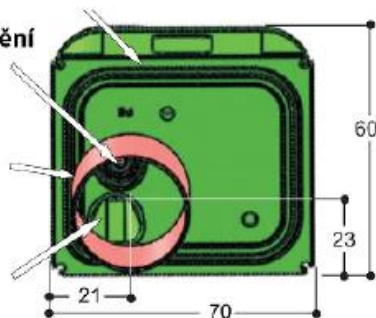
Napáječka - pohled zdola

Kruhová drážka pro těsnění 132.1257

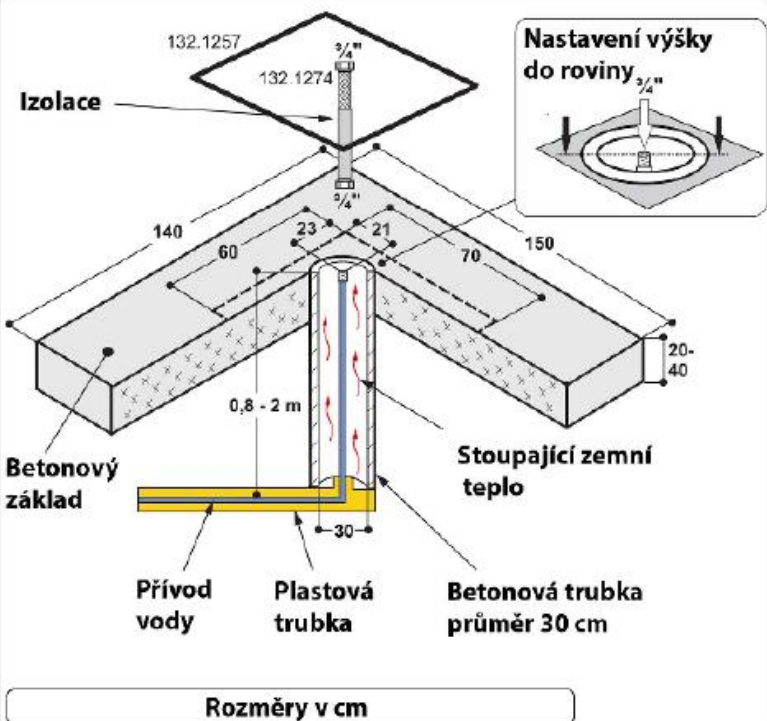
Možnost vypouštění směrem dolů

Betonová trubka o průměru 30 cm

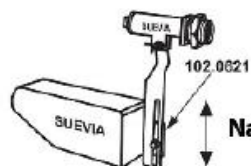
Průchod pro přívod vody



Rozměry v cm



Rozměry v cm



Nastavení výšky hladiny

Přípravné práce:

Přípojku vody umístěte v nezamrzlé hloubce v místě instalace napáječky (cca 0,8 – 2 m hluboko, podle místních podmínek). Betonovou trubku Φ 30 cm položte do země.

Základy:

Rovné a hladké cca 140 x 150 cm a 20 cm vysoké vybetonujte kolem betonové trubky. Minimalizuje nebezpečí znečištění napáječky výkaly.

Přípojka vody:

Vnitřní závit přívodu vody vytáhněte v betonové trubce nahoru až k horní hraně základů. Pancéřovou hadici obj. č.132.1274 zaizolujte. Vodovodní trubku spojte s izolovanou pancéřovou hadicí.

Montáž napáječky:

Závěrný šroub obj. č. 132.1281 uvolněte, otevřete kryt, odšroubujte přídržný plech ventilu obj. č. 132.1278. Vodovodní trubku spojte s izolovanou pancéřovou hadicí. Na spodní straně vany napáječky vložte do kruhové drážky těsnění obj. č. 132.1257.

Vanu napáječky umístěte nad betonovou trubku.

Izolovanou pancéřovou hadicí protáhněte zesponu napáječkou a zašroubujte do přípojovacího hrdla ventilu. Namontujte přídržný plech ventilu obj. č. 132.1278. Vanu napáječky na základech vyrovnejte a připevněte hmoždinkami. Napustte vodu.

Zkontrolujte těsnost a funkčnost ventilu a přívodu vody.

Uzavřete kryt a zajistěte ho závěrným šroubem.

Koule musí uzavírat napájecí otvor s mírným tlakem.

Dodržujte maximální vodní hladinu!

Hladina vody 9 cm pod přídržným plechem ventilu.

Dodatečná regulace hladiny vody:

Uvolněte závěrný šroub, otevřete kryt.

Hladinu vody nově nastavte posunutím nádoby plováku na páce plováku.

Uvolněte rýhovanou matku obj. č. 102.0621

a nastavte výšku nádoby plováku.

Rýhovanou matku obj. č. 102.0621 opět zašroubujte.

Kryt uzavřete a zajistěte ho závěrným šroubem.

Pozor!

Před připojením ventilu plováku trubky na vodu důkladně propláchněte!

Max. tlak vody: 5 bar.