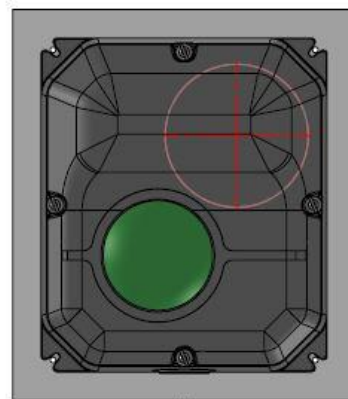


1. Plastová/betonová trubka o průměru 30cm
2. Těsnění mezi podstavcem a napáječkou
3. Přívodní hadice
4. Dvojitě těsnění víka
5. Plovákový ventil
6. Míč
7. Izolace PU pěna
8. Velká vypustná zátka
9. Betonový sokl (síla min.15cm)
10. Nezámrzná hloubka (0,8-2,0m podle regionu)
11. Přívod vody 1/2"
12. Stoupající zemní teplo tubusem
13. Izolace přívodu vody



SMĚR PŘÍSTUPU

