



HEAP CO 2.000 s.r.o.

Ke Hvězdárně 514, 267 53 Žebrák

Tel:+420 311 533 336

Fax:+420 311 533 314

e-mail: obchod@heapco.cz www.heapco.cz

Stříhací strojek CLIPSTER FarmClipper AKKU 2



Návod k použití

1. Bezpečnostní předpisy

1.1 Obecné informace

Tyto bezpečnostní předpisy obsahují základní informace, které musí být dodrženy při instalaci, provozu a údržbě. Všechny osoby, které pracují se strojkem, se musí seznámit s tímto návodem k obsluze. Návod k obsluze musí být trvale k dispozici na místě, kde se strojek používá.

1.2 Základní bezpečnostní pokyny

Dodržujte obecně platné předpisy a regulace.

1.2.1 Napájení

Zástrčku zasouvajte pouze do správně nainstalovaných zásuvek. Vadné elektrické instalace mohou způsobit zásah elektrickou energií nebo zkrat. Zásuvky by měly být vybaveny ochranným jističem (FI). Dodržujte místní předpisy. Údržbu a čištění provádějte pouze po vytažení zástrčky. Nikdy nenechávejte strojek bez dozoru. Stříhání zvířat je možné pouze tehdy, jsou-li děti drženy mimo dosah stříhacího místa. Neskladujte strojek v dosahu dětí!

1.2.2 Povinnost údržby a servisu

Nikdy nepoužívejte poškozený strojek. Jakákoli závada na strojků může být odstraněna pouze oprávněnou osobou.

1.2.3 Záření

Strojek splňuje základní požadavky na ochranu dle zákona harmonizovaných evropských norem směrnice EHS.

1.2.4 Zbývající rizika

Prosím upozorněte nás na provozní nebezpečí a rizika, která se mohou vyskytnout, mimo přímé stříhání zvířat.

1.3 Požadavky na uživatele

Dodržujte pokyny uvedené v tomto návodu, abyste zajistili bezpečné používání strojků.

- Uživatel si přečetl a porozuměl návodu k použití nebo mu byl vysvětlen odpovědnou osobou na tuto operaci a poukázal na rizika.
- Uživatel má zkušenosti se stříháním zvířat. Děti a slabé osoby (bez dozoru) by neměly používat strojek.

1.4 Bezpečnostní pokyny pro nabíječku a akumulátor

- Uchovávejte návod - Tento návod obsahuje důležité bezpečnostní a provozní pokyny pro baterii a nabíječku.
- Před použitím nabíječky baterií si přečtěte všechny pokyny.
- Pozor - pro snížení rizika zranění nabíjejte pouze dobíjecí baterie označené na štítku nabíječky. Jiné typy baterií mohou explodovat a způsobit zranění osob a poškození.
- Nevystavujte nabíječku dešti ani sněhu.
- Použití příslušenství, které není doporučeno nebo prodáno výrobcem nabíječky, může mít za následek riziko úrazu elektrickým proudem nebo zranění osob.
- Chcete-li snížit riziko poškození elektrické zástrčky a šňůry, při odpojování vytáhněte uchopením zástrčky nikoli taháním za kabel.
- Ujistěte se, že je kabel umístěn tak, aby na něj nikdo nešlápl, neupadl nebo jinak nebyl vystaven poškození.
- Nepoužívejte nabíječku s poškozeným kabelem nebo zástrčkou - ihned je vyměňte.
- Nepoužívejte nabíječku, pokud došlo k prudkému úderu, pádu nebo jinému poškození; odneste je kvalifikovanému technikovi k posouzení.
- Nerozebírejte nabíječku ani akumulátor. V případě servisu nebo opravy je odneste kvalifikovanému technikovi.

Nesprávná opětná montáž může mít za následek nebezpečí úrazu elektrickým proudem nebo požáru.

- Chcete-li snížit riziko úrazu elektrickým proudem, odpojte nabíječku od zásuvky před zahájením jakékoli údržby nebo čištění. Vypnutí vypínače toto riziko nesníží.
- Nabíječka baterií není určena pro používání malými dětmi nebo nemocnými osobami bez dozoru.
- Malé děti by měly být pod dozorem, aby se zajistilo, že si nebudou hrát s nabíječkou baterií.
- Pokud se provozní doba příliš zkrátí, okamžitě přestaňte pracovat. Mohlo by dojít k riziku přehřátí, možné popáleniny a dokonce i explozi.
- Pokud se vám elektrolyt dostane do očí, vypláchněte je čistou vodou a vyhledejte okamžitou lékařskou pomoc. Může mít za následek ztrátu zraku.

1.5 Další bezpečnostní pravidla pro nabíječku a akumulátor

- Nenabíjejte baterii, pokud je teplota nižší než 0 ° C (40 ° F) nebo vyšší než 40 ° C (104 ° F).
- Nepokoušejte se používat zesilovací transformátor, generátor motoru nebo síťovou zásuvku.
- Nezakrývejte nebo neucpávejte větrací otvory nabíječky.
- Pokud akumulátor nepoužíváte, vždy zakryjte kontakty akumulátoru krytem baterie.

- Nezkrajte akumulátor:
- (1) Nedotýkejte se kontaktů vodivým materiálem.
- (2) Neumisťujte akumulátor do nádoby s jinými kovovými předměty, jako jsou hřebíky, mince atd.
- (3) Nevystavujte akumulátor vodě ani dešti. Zkrat baterie může způsobit zásah elektrickým proudem, přehřátí, možné popáleniny a poruchu..
- Neuchovávejte strojek a akumulátor na místech, kde může teplota dosáhnout nebo překročit 50 ° C (122 ° F).
- Akumulátor nevhazujte do ohně, i když je silně poškozena nebo je zcela opotřebovaná. Při požáru může dojít k výbuchu akumulátoru.
- Dávejte pozor, aby nedošlo k pádu, otřesům nebo nárazu baterie.
- Nenabíjejte uvnitř krabice nebo nádoby jakéhokoliv druhu. Baterie musí být umístěna na dobře větraném místě během nabíjení.

2. Použití

2.1 Účel použití

Stříhací strojek je určen pouze pro stříhání ovcí. Jakékoli jiné použití, zejména na člověka, je výslovně zakázáno.

2.2 Technické údaje

Modelové označení: FarmClipper Akku2

Napětí: 14,4 V

Výkon motoru: 45 W

Rychlost: 2300 ot / min

Amplituda kyvadla: 6,5 mm

Rozměry (šířka/výška/délka): cca 80 mm x 80 mm x 285 mm (včetně akumulátoru)

Hmotnost: 1090 g (včetně akumulátoru)

Baterie:

Bateriové články 4 x 3,6 V Li-ion články

Napětí: 14,4 V

Kapacita: 2000 mAh

Proud přetížení: 10 A

Hmotnost: 213 g

Nabíječka:

AC vstup: 100 - 240 V, 50/60 Hz, 35 W

DC výstup: 17 V 1500 mA

Provozní teplota: -40 °C - +40 °C

Hmotnost: 398 g

2.3 Balení strojku

Balení obsahuje: 1x stříhací strojek se stříhací hlavou, 1x sada stříhacích nožů (namontováno), 2x baterie, 1x malá láhev s olejem, 1x šroubovák, 1x návod k použití, 1x úložná skříň

3. Uvedení do provozu

3.1 Návod k použití

Nevhodné používání elektrických zařízení, zejména zařízení pro chov a úpravu zvířat, je nebezpečné!

Před zahájením proto dodržujte následující preventivní opatření:

- Stříhání zvířat provádějte pouze v případě, že neoprávněné osoby nemají přístup do místa, kde jsou zvířata stříhána.

- Strojek používejte pouze v dobře větraných prostorách a nikdy v blízkosti výbušných materiálů.

Tyto bezpečnostní pokyny musí být dodrženy ve všech případech!

3.2 Seřízení stříhacích nožů pomocí napínacího šroubu

Při uvádění do provozu postupujte následovně:

Před stříháním: (obr. 3) Strojek nechte vypnutý a otáčejte napínací šroub až ucítíte první znatelný odpor. Pak pootočte napínací šroub o další 1/4 otáčky.

Během stříhání: Pokud strojek špatně stříhá, otočte napínací šroub o ¼ otáčky. Pokud toto nepomůže, jsou nože tupé a potřebují nabrousit. Dávejte pozor, abyste nepřepínali napětí na nožích. Během stříhání občas mírně přenastavte (pootočte napínacím šroubem) napínací napětí. Pokud bude napětí mezi noži nízké, bude docházet k hromadění srsti mezi noži. To negativně ovlivňuje stříhání nebo dokonce znemožňuje! Nože musí být demontovány, vyčištěny, namazány a znovu sestaveny podle bodu 4.2. Vyhněte se příliš vysokému napětí mezi noži, zvyšuje se teplota a opotřebení nožů.

3.3 Mazání stříhací hlavy

Nejčastější příčinou špatného výkonu strojku a jeho přehřívání je nedostatečné mazání. Lehký olejový film na stříhacích nožích je nezbytný pro optimální výsledek stříhání stejně jako zvyšuje životnost nožů a strojku. Všechny ostatní pohyblivé části hlavy nůžek musí také dobře mazané. Kápněte olej na stříhací nože a do olejového otvoru stříhací hlavy nůžek (obr. 1 + 2) každých 10 minut, tak aby neběžel na sucho. Používejte pouze speciální olej určený pro stříhací strojky.

3.4 Zapnutí / vypnutí

Posuvný přepínač má dvě polohy

Poloha I: Strojek je zapnutý

Poloha 0: Strojek je vypnutý

Před vložením akumulátoru zkontrolujte polohu spínače. Spínač musí být nastaven do polohy 0.

K zapnutí a vypnutí strojku používejte pouze posuvný vypínač.

4. Údržba

Před zahájením údržby strojek vypněte a odpojte od napájecího zdroje. Nedotýkejte se oblasti stříhacích nožů, pokud je strojek stále připojen k napájecímu zdroji.

4.1 Čištění

Po dokončení stříhání otřete olej ze strojku, stříhací hlavu a stříhací nože suchým hadříkem. Veškeré nečistoty a srst odstraňte suchým štětcem nebo kartáčkem. Poté všechny díly lehce naolejujte, abyste zabránili korozi.

UPOZORNĚNÍ: I ty nejmenší rezové skvrny značně zhoršují stříhání nebo dokonce činí toto zcela nemožným.

4.2 Sestavení stříhacích nožů

Sada nožů se skládá ze spodního nože (hřebenu) a horního nože. Nože usazujte dle obrázku (obr. 4).

Sestavte nože následujícím způsobem:

Uvolněte napínací šroub stříhací hlavy.

Uvolněte šrouby spodního nože a vyjměte oba použité nože.

Zajistěte, aby nové nože byly čisté. Zvláštní pozornost věnujte ostrým plochám!

Nasaďte nový horní nůž do vodítek tzv. prstů a na ostré plochy kápněte několik kapek oleje.

Nyní vložte nový spodní nůž (hřeben) mezi uvolněné šrouby. Je důležité, aby naostřená část spodního nože přesahovala o 1,5 – 2,0 mm špičky nože horního! (obr. 5 + 6)

Jakmile nastavíte správnou polohu spodního nože, utáhněte šrouby spodního nože.

4.3 Opětovné naostření nožů

Broušení nožů se provádí na speciálních přístrojích ve specializovaných obchodech.

Používejte pouze ostré nože. Vadné břity se zlomenými zuby nebo tupými břity musí být vyměněny.

4.4 Skladování strojku

Mezi stříháním vždy uchovávejte dobře očištěný a namazaný strojek v dodaném kufříku na suchém místě, které není přístupné dětem. Nezapínejte strojek, pokud máte podezření, že byl vystaven jakékoli kapalině (vodě).

Hrozí nebezpečí úrazu elektrickým proudem nebo zkratu. Nechte strojek opravit!

4.5 Čištění stříhací hlavy

Vyčistěte hlavu strojeku po několika dnech používání. Demontujte stříhací nože. Uvolněte oba šrouby a sejměte stříhací hlavu z hnací jednotky. Nyní důkladně vyčistěte vnitřek hlavy a ostatní součásti štětcem. Po pečlivé montáži namažte hlavu podle 3.3.

5. Závady, dobíjení akumulátoru

5.1 Úvod

Na následující stránce si můžete přečíst informace o řešení problémů.

5.2 Závady a možné řešení

Motorová jednotka	Možná příčina	Způsob odstranění
motor nepracuje	vybitá baterie	nabít/vyměnit baterii
	špatný spínač	navštivte autorizovaný servis
motor se zahřívá	zanesený vzduchový filtr	vyčistěte nebo vyměňte vzduchový filtr
	příliš vysoký přítlak stříhacích nožů	snižte přítlak, popř. vyměňte nože za jiné
motor běží velmi pomalu	špatný rotor motoru	navštivte autorizovaný servis
	téměř vybitá baterie	nabít/vyměnit baterii
motor vibruje	rotor nepracuje správně	navštivte autorizovaný servis
	opotřebovaná ložiska	navštivte autorizovaný servis
	špatný ventilátor	navštivte autorizovaný servis
motor je velmi hlasitý	špatná ložiska	navštivte autorizovaný servis
Stříhací hlava	Možná příčina	Způsob odstranění
horní nůž se nepohybuje	rozbitý pohon	navštivte autorizovaný servis
horní nůž se nepohybuje v celém rozsahu	rozbitý pohon rozbitá excentrická hřídel	navštivte autorizovaný servis navštivte autorizovaný servis
nože stříhají špatně	horní a/nebo spodní nůž je tupý	vyměňte stříhací nože za nové/ostře
	nože nejsou správně nabroušené	vyměňte stříhací nože za nové/ostře
	příliš malý přítlak	upravte přítlak pomocí regulačního šroubu přítlaku
stříhací hlava se příliš zahřívá	vysoký přítlak stříhacích nožů	upravte přítlak pomocí regulačního šroubu přítlaku
	špatné/žádné olejování	naolejujte nože a stříhací hlavu

5.3 Výměna akumulátoru

- Před vložením nebo vyjmutím akumulátoru vždy zařízení vypněte.
- Chcete-li vyjmout akumulátor, vytáhněte jej z držáku a současně stiskněte tlačítka na obou stranách akumulátoru. (Obrázek 7)
- Chcete-li vložit akumulátor, vyrovnejte jazýček na akumulátoru s drážkou v krytu a zasuňte ho na místo. Vždy jej zasuňte až na doraz, dokud nezacvakne na místo malým kliknutím. Pokud ne, může náhodně vypadnout z nářadí a způsobí zranění osob nebo osob v okolí.
- Při vkládání akumulátoru nepoužívejte sílu. Pokud akumulátor nelze zasunout do strojeku snadno, není správně vložen.

- Plné nabití trvá přibližně 1,5-2 hodiny. Pokud klesne napětí akumulátoru pod 8V, strojek se automaticky vypne.

POZOR:

- Před seřizováním nebo kontrolou se ujistěte, že je zařízení vypnuté a akumulátor je vyjmut ze strojku.

5.4 Nabíjení

- Nabíječku baterií zapojte do zásuvky. Kontrolka nabíjení bude blikat zeleně.
- Vložte akumulátor tak, aby kontakty plus a mínus na akumulátoru byly na stejné pozici jako odpovídající označení na nabíječce. Zasuňte akumulátor zcela do otvoru nabíječky.
- Po vložení akumulátoru se barva nabíjecího světla změní ze zelené na červenou a začne nabíjení. Indikátor nabíjení během nabíjení stále svítí.
- Když se barva nabíjení změní z červené na zelenou, nabíjecí cyklus je dokončen.
- Ponecháte-li akumulátor v nabíječce po dokončení nabíjecího cyklu, nabíječka přepne do režimu „dobíjení -údržba“.
- Po nabití odpojte nabíječku od zdroje napájení.
- Plné nabití trvá 1,5 až 2 hodiny.

POZNÁMKA:

- Nabíječka baterií je určena pro nabíjení akumulátoru strojku CLIPSTER FarmClipper AKKU 2. Nikdy jej nepoužívejte k jiným účelům baterií jiného výrobce.
- Nabíjete-li novou baterii nebo akumulátor, který nebyl delší dobu používán, může se stát, že se plně nenabije. Toto je normální stav a neznamena poruchu. Po úplném vybití akumulátoru a opětovném nabíjení, se akumulátor opět plně nabije.
- Nabíjíte-li akumulátor z právě používaného strojku nebo akumulátor, který byl ponechán na přímém slunečním světle nebo dlouhodobému ohřevu, může indikátor nabíjení blikat červeně. Pokud tohle nastane, počkejte chvíli. Nabíjení začne po ochlazení akumulátoru. Akumulátor se ochladí rychleji, pokud ho vyjmete z nabíječky baterií.
- Pokud kontrolka nabíjení bliká střídavě zeleně a červeně, nabíjení není možné. Kontakty nabíječky nebo baterii jsou zanesené/špinavé, baterie je opotřebovaná či vadná a je nutné použít novou.

6. Ochrana životního prostředí a likvidace



Uživatel je odpovědný za správnou likvidaci stříhacích nožů a strojku po uplynutí jejich životnosti. Dodržujte místní předpisy. Nevyhazujte přístroj do domácího smíšeného odpadu, ale do míst tomu vyhrazených. Jako součást směrnice EU o likvidaci elektrických a elektronických spotřebičů, je zařízení přijímáno bezplatně místními sběrnými dvory. Správná likvidace zajistí ochranu životního prostředí a zabrání možnému škodlivému vlivu na životní prostředí.

Záruční list

Záruka je 24 měsíců ode dne prodeje a vztahuje se na vady výroby a součástí. Nevztahuje se na vady způsobené mechanickým poškozením či neodbornými zásahy. Při reklamaci předložte doklad o nákupu! Škody způsobené neodbornou obsluhou a manipulací nemohou být předmětem reklamace, ani uplatněním náhrady škody.

Výrobní číslo :

Datum prodeje:

Razítko a podpis prodejce:

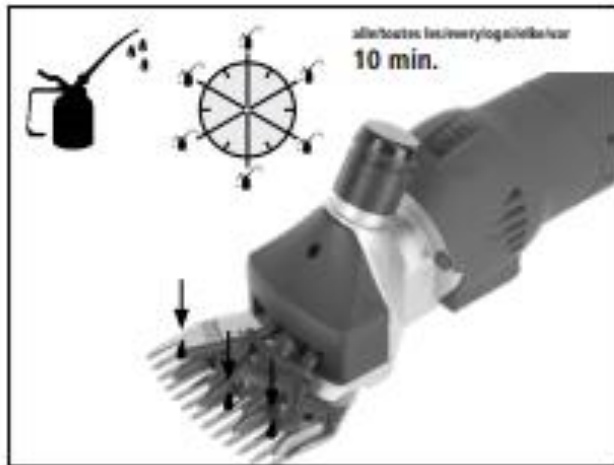


Figure 1

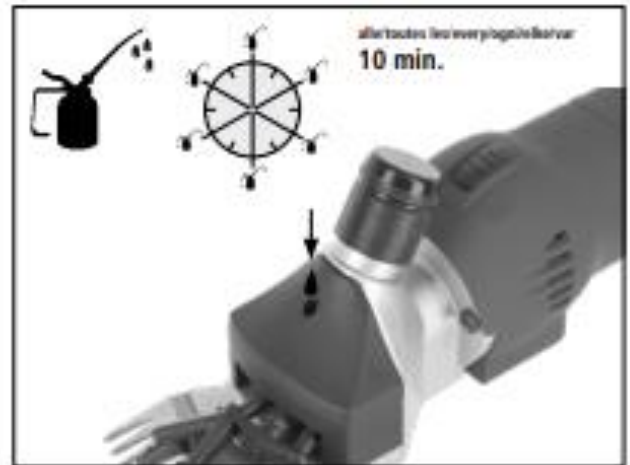


Figure 2



Figure 3



Figure 4



Figure 5

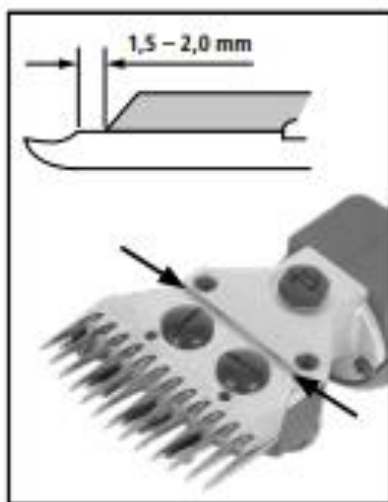


Figure 6



Figure 7