



HEAP CO 2.000 s.r.o.

Ke Hvězdárně 514, 267 53 Žebrák

Tel:+420 311 533 336 Fax:+420 311 533 314

e-mail: obchod@heapco.cz www.heapco.cz

Automatická líheň Piopio 25/56

Návod k použití

Líheň slouží jako zařízení k líhnutí a dolíhnutí vajec drůbeže. Líheň je klimatizována a nesmí být použita k vyhřívání a sušení výbušných a vznětlivých materiálů nebo zvířat, je tedy určena pouze pro líhnutí kuřat. Kuřata musí být přemístěna z líhně do 24 hodin po jejich vylíhnutí.

Technické parametry:

Elektrická líheň je určena pro líhnutí vajec drůbeže; provozní místnost musí být dobře větraná s teplotou 18 až 23°C a s relativní vlhkostí 20-50% a kde je elektrická síť 230V/50HZ s odpovídající zásuvkou CEE-EU.

Kapacita líhně:

| Druh drůbeže | Maximální kapacita líhně | |
|-------------------------|---------------------------------|-----------------------|
| | <i>model PioPio25</i> | <i>model PioPio56</i> |
| Slepice, kachna | 25 | 56 |
| Bažant, zakrslá slepice | 30 | 64 |
| Koroptev, Holub | 50 | 150 |
| Husa, krůta | 12 | 27 |

Základní zásady:

1. Líheň musí být vždy umístěná ve větrané a čisté místnosti s teplotou od 18 °C do 23°C, nejlépe na stole ve vodorovné pozici. Líheň neumísťujte do skleníků nebo do místností, kde spí zvířata, protože vajíčka i líhnoucí se kuřata potřebují kyslík a produkují oxid uhličitý, který se tak dostává do vzduchu a je škodlivý pro zdraví lidí i zvířat.
2. **ZABRAŇTE STYKU ZVÍŘAT S PŘÍVODNÍ SÍŤOVOU ŠNŮROU ZAŘÍZENÍ!!**
3. **UPOZORNĚNÍ:** Protože je líheň elektrické zařízení, nesmí se během používání dostat do styku s hořlavými látkami nebo vodou tak, aby provoz zařízení ohrožoval líhnoucí se kuřata a nebyl nebezpečný pro obsluhu!
4. **PŘED UVEDENÍM LÍHNĚ DO PROVOZU PROSTUDUJTE PŘILOŽENÝ NÁVOD K POUŽITÍ!**

Zapojení do elektrické sítě:

Ujistěte se, že napětí vaší elektrické sítě je shodné s napětím uvedeným pro provoz přístroje. Tuto informaci naleznete na štítku s technickými parametry líhně umístěném přímo na přístroji. Dále se ujistěte, že zástrčka na kabelu je vyhovující a odpovídá zásuvce ve zdi; jestliže ne, zajistěte její výměnu odborně způsobilou osobou. Nikdy nevyměňujte sami zástrčku.

Zapnutí přístroje:

Po zkontrolování všech pokynů uvedených v předešlé kapitole zapnete přístroj zastrčením zástrčky do zásuvky. Pokud je vše v pořádku, rozsvítí se modrý digitální LED display. Přístroj se vypíná vytáhnutím zástrčky ze zásuvky.

UPOZORNĚNÍ: Přístroj vždy vypněte ze zásuvky před otevřením líhně a při jakékoli manipulaci s ní!!

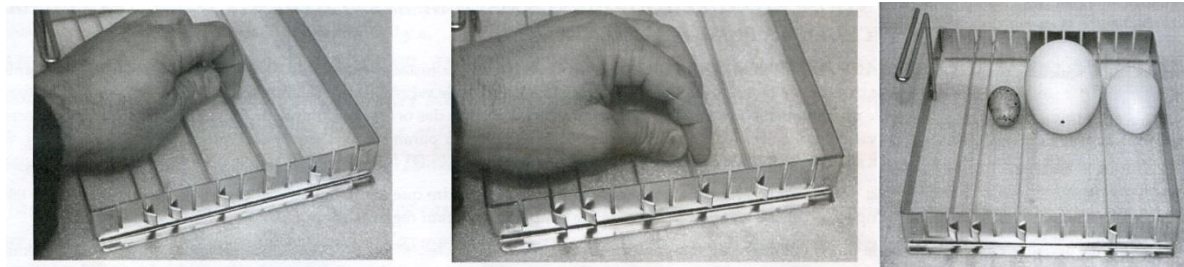
Otevření přístroje:

Dvířka líhně otevřete jejich vysunutím směrem nahoru. Opačně - zavřete zasunutím směrem dolů. Nikdy neotvírejte dvířka během líhnutí, až do doby do doby než budete odebírat kuřata! Výjimkou jsou: kontrola zárodků vajec prosvícením cca 10. den, doplnění vody a odpojení mřížky od mechanismu otáčení 18. den líhnutí, kdy se přestávají obracet vejce! Kuřata nepotřebují pít ani jíst 1 - 2 dny po vylíhnutí, tedy do doby, kdy musí absorbovat celý žloutkový váček. Pokud se napijí, nedokážou celý váček vstřebat a dochází k jejich oslabení a úmrtí.

UPOZORNĚNÍ: vždy udržujte v čistotě líheň a také otvor pro výměnu vzduchu, který je v horní části líhně. Nikdy tento otvor nezakrývejte! Pokud se tento otvor zakryje, dojde k udušení kuřat.

Líhnutí vajec:

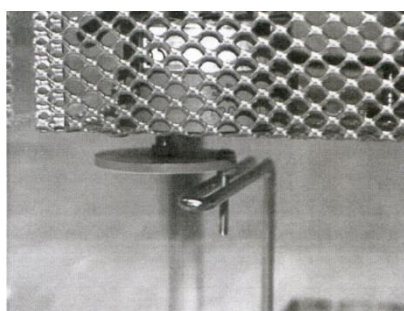
Vejce pro líhnutí vybíráme nejčastěji 8. den po snášce. V den snášky nikdy vejce nedáváme k líhnutí do líhně! Každé z vybraných vajec by mělo být čisté a neomývané, mít správnou váhu a rozměr bez defektů a prasklin. Vejce položíme do speciálního pohyblivé mřížky v horizontální pozici, nikdy je nestavíme na špičku; jinak nedojde k vylíhnutí.



Otáčení vajec:

UPOZORNĚNÍ: Před použitím se ujistěte, že mřížka je zaháknuta do mechanismu otáčení. Šroub, který prochází ze shora automatického otočného mechanismu, musí být nasazen do výřezu na vystouplém dílu mřížky. Pohyb otáčení je velice pomalý. **UPOZORNĚNÍ:** Nikdy se nesnažte pohybovat mřížkou pomocí rukou – mohl by se rozbít otočný mechanismus líhně. Pro vložení nebo vyjmutí mřížky, vždy vyjímejte mřížku a síťené dno pod mřížkou společně. Vždy po opětovném vložení mějte na paměti, že šroub otočného mechanismu musí být nasazen do výřezu mřížky! Vajíčka jsou automaticky otáčena během celého cyklu líhnutí. Otáčení vajec se automaticky zapne, jakmile připojíte líheň do elektrické sítě.

UPOZORNĚNÍ: Poslední tři dny z celého cyklu líhnutí vajíček SE NESMĚJÍ VAJÍČKA OTÁČET!! Líheň odpojte od elektrické sítě, otevřete a odháknete mechanismus otáčení od mřížky. Potom ihned víko zavřete a zapojte přívodní šňůru do elektrické sítě.



NASTAVENÍ TEPLoty:

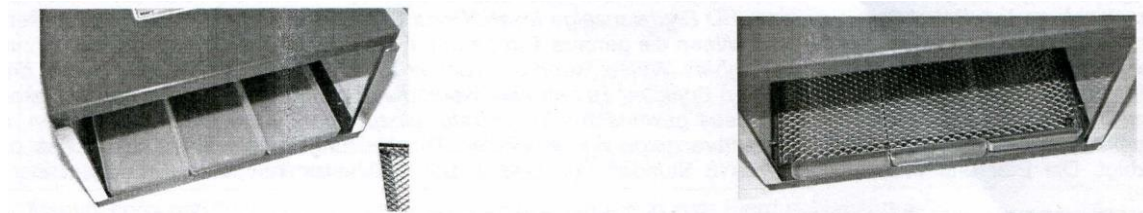
Při nastavení teploty na displeji postupujte následovně: zapněte líheň do elektrické sítě a nechte ji bez vajec a vody se zavřeným víkem do doby, než líheň dosáhne správné teploty (dle tabulky teplot). Pokud nedojde k dosažení požadované teploty je nezbytné jí nastavit na požadovanou hodnotu. Pro nastavení teploty držte po dobu 3 sekund tlačítko “+” nebo “-“, potom se na displeji rozbliká horní a prostřední čárka – to signalizuje, že lze nyní měnit teplotu, a pomocí tlačítka “+” nebo “-“ nastavte požadovanou teplotu. Po ukončení nastavení počkejte 5 sekund pro uložení teploty do paměti. Pokud líheň nahřívá je to zobrazeno na LED displeji. Po nahřátí líhně vložte vejce a přidejte vodu až po 8 hodinách, kdy je hodnota teploty konstantní.

ZOBRAZENÍ RELATIVNÍ VLHKOSTI:

Tento údaj je zobrazován pouze tehdy, pokud je v přístroji naistalována karta R1563. Pro zobrazení vlhkosti stiskněte tlačítko “F” a displej se přepne ze zobrazování teploty do zobrazování relativní vlhkosti. Na displeji se zobrazí údaj o vlhkosti v procentech.

NASTAVENÍ SPRÁVNÉ VLHKOSTI:

Následující obrázek zobrazuje umístění misek s vodou v líhni.



Během inkubace naplňte jednu misku s vodou a umístěte jí pod plato ze síťoviny. VODU DO MISKY DOPLŇTE VŽDY, KDYŽ JE PRÁZDNÁ! Používejte pouze misky dodávané s líhni. Nepřidávejte žádné další misky, pokud to není vyložně nutné. Vejce samo o sobě má značné procento vlhkosti a ta se musí během líhnutí pozvolna snižovat. Pokud dáte do líhně příliš mnoho vody v porovnání s doporučeným množstvím, snížíte nejenom % vylíhnutých kuřat, ale v líhni může dojít k nenávratnému poškození zařízení. Během klubání kuřat dochází k navýšení vlhkosti, proto nechte líheň zavřenou a čekejte na termín vylíhnutí. Mláďata nepotřebují jíst následující 1-2 dny po vylíhnutí.

UPOZORNĚNÍ: NIKDY NESTŘÍKEJTE VODU DOVNITŘ LÍHNĚ!

Prosvícení vajec:

Prosvícení provádíme po 8 - 18 dnech po vložení do líhně (použijeme prosvěcovací lampu). Vadná vejce odstraňte, aby nedošlo k problémům během líhnutí oplodněných vajec. Prosvícení provádějte ve tmě.

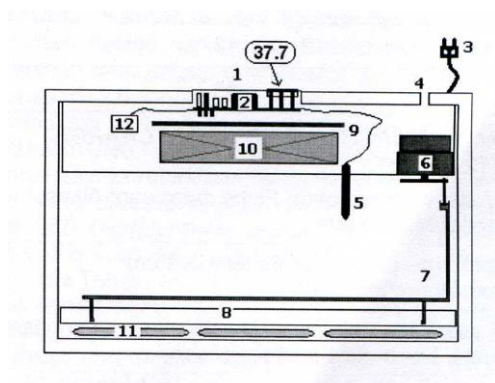
Líhnutí nevykazuje dobré výsledky:

Nejčastějším důvodem je vysoká vlhkost v líhni. Tuto skutečnost zpozorujete snadno, protože otevřete-li dvířka líhně, ucítíte velice vlhký a horký vzduch nebo se orosí sklo dvířek. Toto se může stát vždy, i když je teplota nastavena správně. Pokud je vlhkost v normálu, vzduch je suchý a žádná vlhkost se nesráží na dvířkách líhně. Pouze v tomto případě jsou podmínky pro líhnutí správné. Zkontrolujte také, že otvor pro výměnu vzduchu není zanesený, zakrytý atd. Dále zkontrolujte, zda máte správně nastavenou teplotu v líhni a jestli teplota v místnosti, kde je líheň umístěna, je mezi 18 °C a 23 °C. Zkontrolujte vejce, zdali jsou správně uložena v pohyblivé mřížce.

Čištění a údržba líhně:

Po každém líhnutí odpojte zařízení z elektrické sítě, vyjměte mřížku, včetně sítěného roštu a misky. Pomocí kartáčku opatrně očistěte vnitřní a vnější stěny líhně. Po každém třetím líhnutí očistěte šetrně a opatrně čidlo termostatu. Olejem lehce promažte pohyblivé části mechanismu otáčení.

NIKDY SE NEDOTÝKEJTE VÝHŘEVNÉHO TĚLESA LÍHNĚ RUKOU A NEBO ČISTÍCÍM KARTÁČKEM! HROZÍ NEJEN RIZIKO POPÁLENÍ, ALE TAKÉ POŠKOZENÍ VÝHŘEVNÉHO TĚLESA!
Popis přístroje:



- | | |
|----|--------------------------------|
| 1 | Ovládací panel s LED displejem |
| 2 | Základní deska |
| 3 | Zástrčka |
| 4 | Otvor pro přívod vzduchu |
| 5 | Čidlo termostatu |
| 6 | Motor otáčení vajec |
| 7 | Mřížka pro otáčení vajec |
| 8 | Rošt |
| 9 | Výhřevné těleso |
| 10 | Ventilátor |
| 11 | Misky na vodu |
| 12 | Vlhkoměr |

Tabulka inkubačních dnů, teploty a vlhkosti:

| DRUH Drůbeže | CELKEM DNÍ | TEPLOTA °C | RELATIVNÍ VLHKOST v % BĚHEM INKUBACE | DOBA OTÁČENÍ VAJEC | RELATIVNÍ VLHKOST v % BĚHEM LÍHNUTÍ |
|--------------|------------|------------|--------------------------------------|--------------------|-------------------------------------|
| Slepice | 21 | 37,7 | 40/45 | 18 | 60/70 |
| Krůta | 28 | 37,2 | 40/45 | 25 | 60/70 |
| Kachna | 28 | 37,2 | 40/45 | 25 | 60/70 |
| Husa | 28-34 | 37,2 | 45/50 | 25 | 60/70 |
| Bažant | 23-28 | 37,7 | 40/45 | 21 | 65/85 |
| Koroptev | 23-24 | 37,7 | 40/45 | 20 | 60/70 |
| Holub | 17 | 37,7 | 40/45 | 15 | 60/70 |

Signalizace LED indikace na displeji

Tato signalizace je zobrazena v pravé části displeje pomocí LED čárek.

Horní čárka svítí – displej zobrazuje teplotu ve C°

Spodní čárka svítí – displej zobrazuje vlhkost v %

Prostřední čárka svítí a nebo bliká - přístroj se nahřívá

Horní a prostřední čárka bliká – displej se nachází v módu nastavení teploty

Poruchová hlášení na displeji

AL1 – chybové hlášení vnitřní paměti (pokračujte stisknutím F)

AL2 – závada nebo odpojení teplotního čidla

AL3 – signalizace nižší teploty, než je nastaveno

AL4 – signalizace vyšší teploty, než je nastaveno

AL5 – poškozené anebo odpojené čidlo vlhkosti

UPOZORNĚNÍ: toto chybové hlášení může způsobit suchý nebo znečištěný knot vlhkostního čidla popřípadě prázdná miska na vodu

AL6 – signalizace nízké vlhkosti

AL7 – signalizace vysoké vlhkosti

E-18 – přístroj umístěn v prostředí kde teplota je menší než 18°C

UPOZORNĚNÍ: líheň přemístěte do prostředí s vyšší teplotou popřípadě místnost vytopte na požadovanou teplotu

Záruční podmínky

Záruka je 24 měsíců ode dne prodeje a vztahuje se na vady výroby a součástí. Nevztahuje se na vady způsobené mechanickým poškozením či neodbornou obsluhou. Při reklamaci předložte doklad o nákupu! Škody způsobené neodbornou obsluhou a manipulací nemohou být předmětem reklamace, ani uplatněním náhrady škody.

Servis a pozáruční opravy provádí společnost:

Heap Co 2000, s.r.o.

Ke Hvězdárně 514

267 53 Žebrák

Tel.: 311 533 336

e-mail: obchod@heapco.cz

Datum prodeje:



Razítko a podpis prodejce: