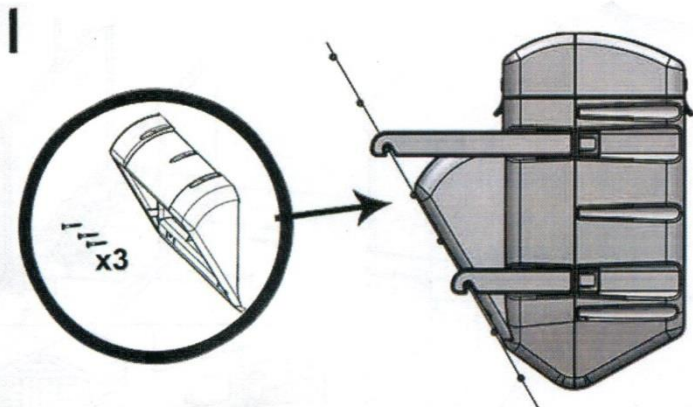
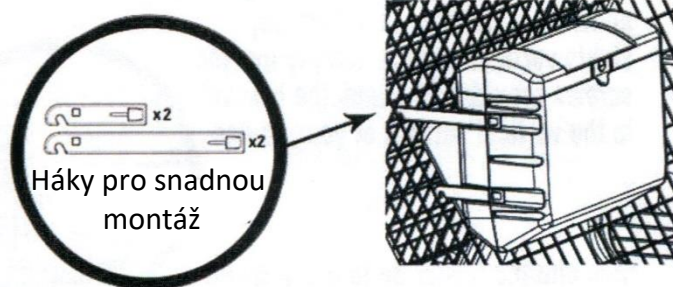


## Pokyny pro montáž na klecové pletivo zvenku



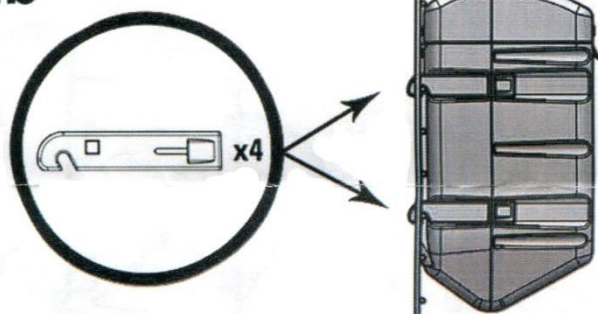
Pro šikmé klece: připevněte kryt proti dešti pomocí tří vrtůů.

**2a**



Použijte dva dlouhé a dva krátké háky a namontujte krmítko do požadované výšky.

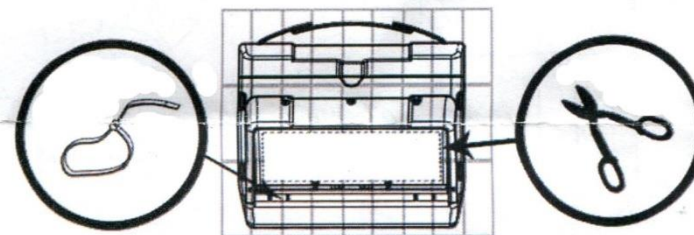
**2b**



Pro svislé klece: pro připevnění do správné výšky použijte 4 krátké háky. Kryt proti dešti může být namontován později.

**3**

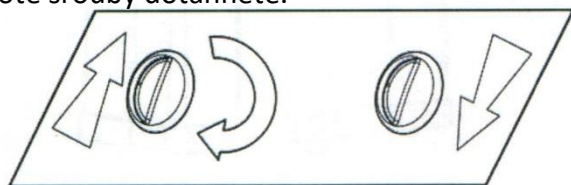
Upevněte přibližně 15 – 25 cm od podlahy dle druhu a stáří chované drůbeže.



**DŮLEŽITÉ**

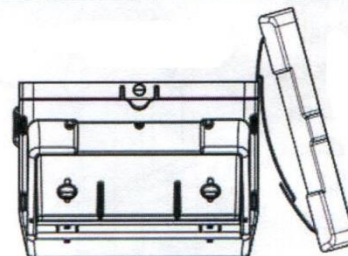
Teprve po správném usazení krmítka vystříhejte v pletivu otvor pro přístup drůbeže do krmítka. Pro konečné dotažení použijte stahovací pásky.

Povolte šrouby a nastavte šířku sypacího otvoru. Poté šrouby dotáhněte.



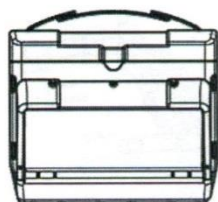
OTEVŘENO

ZAVŘENO

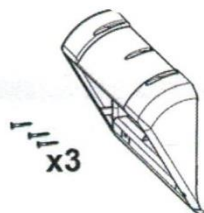


Při plnění násypky je možné víko zavěsit na stranu krmítka.

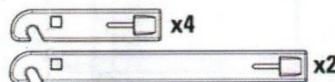
Poznámka: Pokud není možné uchytit pevně krmítko pomocí háků, použijte více stahovacích pásek.



Krmítko s víkem



Stříška se šrouby



Montážní háky

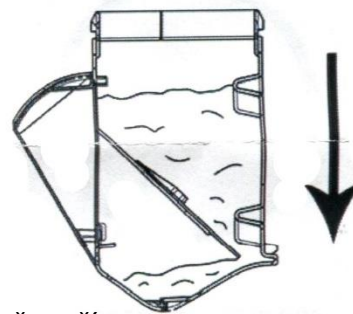
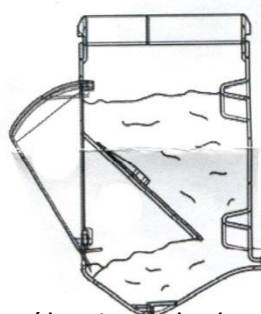
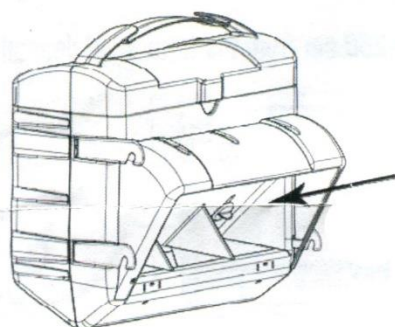
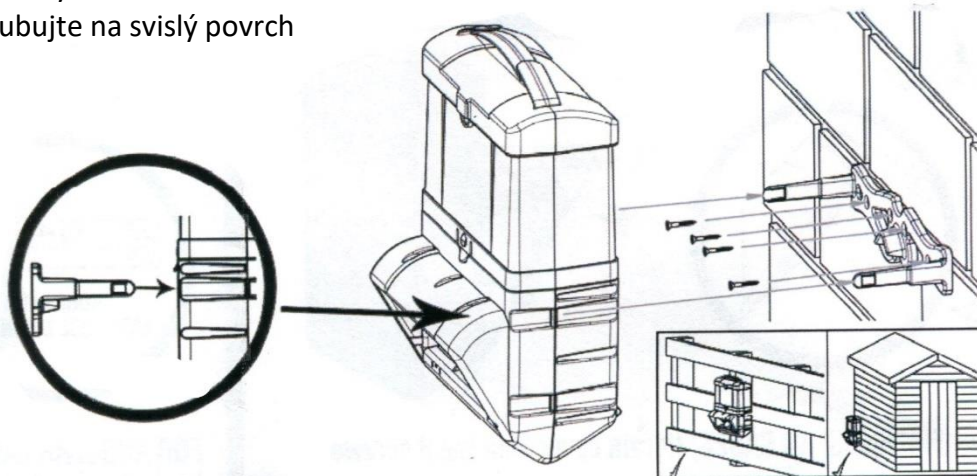


Stahovací pásky

## Pokyny pro montáž na svislé povrchy

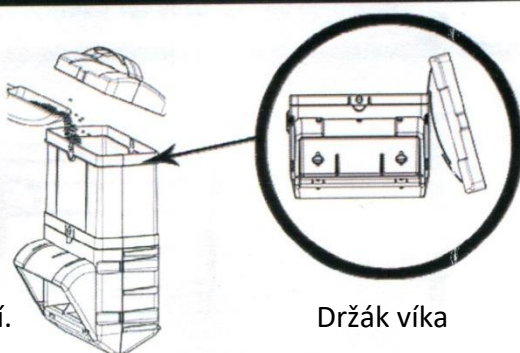
Propracovaný design umožňuje připevnit krmítko na téměř všechny pevné svislé povrchy. Pomocí přiložených šroubů přišroubujte na svislý povrch plastový držák.

Do ramen držáku zacvakněte krmítko.

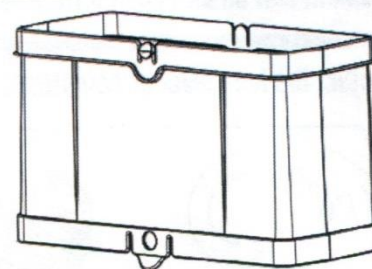


Otáčením plastových šroubů můžete regulovat množství krmiva nebo krmítko úplně zavřít.

Inovativní design umožňuje jednoduché otevírání víka, kontrolu množství krmiva a jeho snadné doplňování.

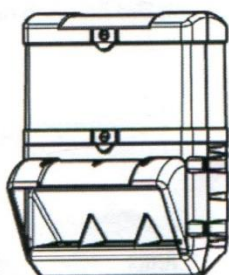


Držák víka



Samostatně lze přikoupit další nástavce pro zvýšení kapacity krmítka.

Krmítko se stříškou proti dešti



Plastový držák se šrouby

